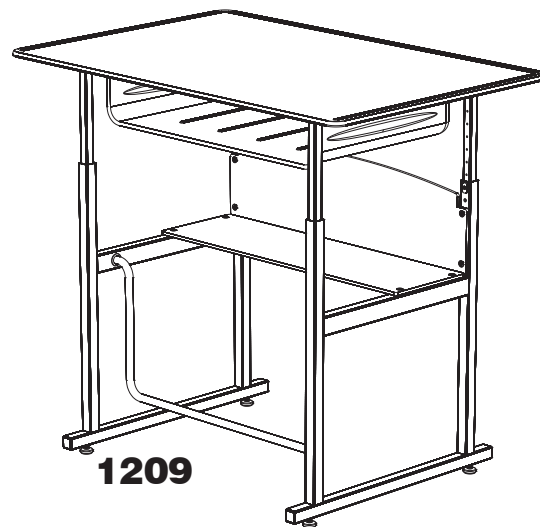


## **1208, 1209** **AlphaBetter®**

**24" x 36" Desk**

*61 cm x 91 cm Pupitre*

24 pulg. x 36 pulg. Pupitre



**Registered U. S. Patents 8061278, 8291833**

*Brevets américains enregistrés 8061278, 8291833*

Patentes 8061278, 8291833 registradas en EE. UU.



demco® imagine what's possible™


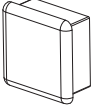
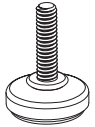
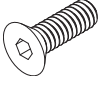



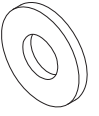
If you require assistance during assembly, our Customer Service team can help you!

Email [custserv@demco.com](mailto:custserv@demco.com) or call 800.356.1200.

**TOOLS REQUIRED:** Allen Wrench (included), Phillips Screwdriver, Measuring Tape  
**OUTILS REQUIS :** Clé Allen (inclus), Tournevis à pointe cruciforme, Mètre ruban  
**HERRAMIENTAS REQUERIDAS:** Llave Allen (incluido), Destornillador Phillips®, Cinta métrica

<b>Parts List / Liste des Pièces / Lista de Piezas</b>			
Code/ Código	DESCRIPTION / DESCRIPTION / DESCRIPCIÓN	Qty./ Qté/ Cant.	Part No./ N° de Pièce / No. de Pieza
(A)	<b>Top Panel / Panneau supérieur / Panel superior</b> <b>without book box / sans case pour les livres / sin caja de libros</b>	1	1208-01GR
	<b>with book box / avec case pour les livres / con caja de libros</b>		1209-01GR
(B)	<b>Upper Frame / Cadre supérieur / Marco superior</b>	2	1201-04BL
(C)	<b>Lower Left Frame / Cadre en bas à gauche / Marco inferior izquierdo</b>	1	1201-02BL
(D)	<b>Lower Right Frame / Cadre en bas à droite / Marco inferior derecho</b>	1	1201-03BL
(E)	<b>Footrest Bar / Barre de repose-pieds / Reposapiés barra</b>	1	1201-05BL
(F)	<b>Front Panel / Panneau avant / Panel delantero</b>	1	1201-06BL
(G)	<b>Shelf / Tablette / Repisa</b>	1	1201-07BL

**Two People Recommended.**  
*On recommande que l'assemblage soit effectué par deux personnes.*  
**Se recomienda dos personas para el ensamblaje.**

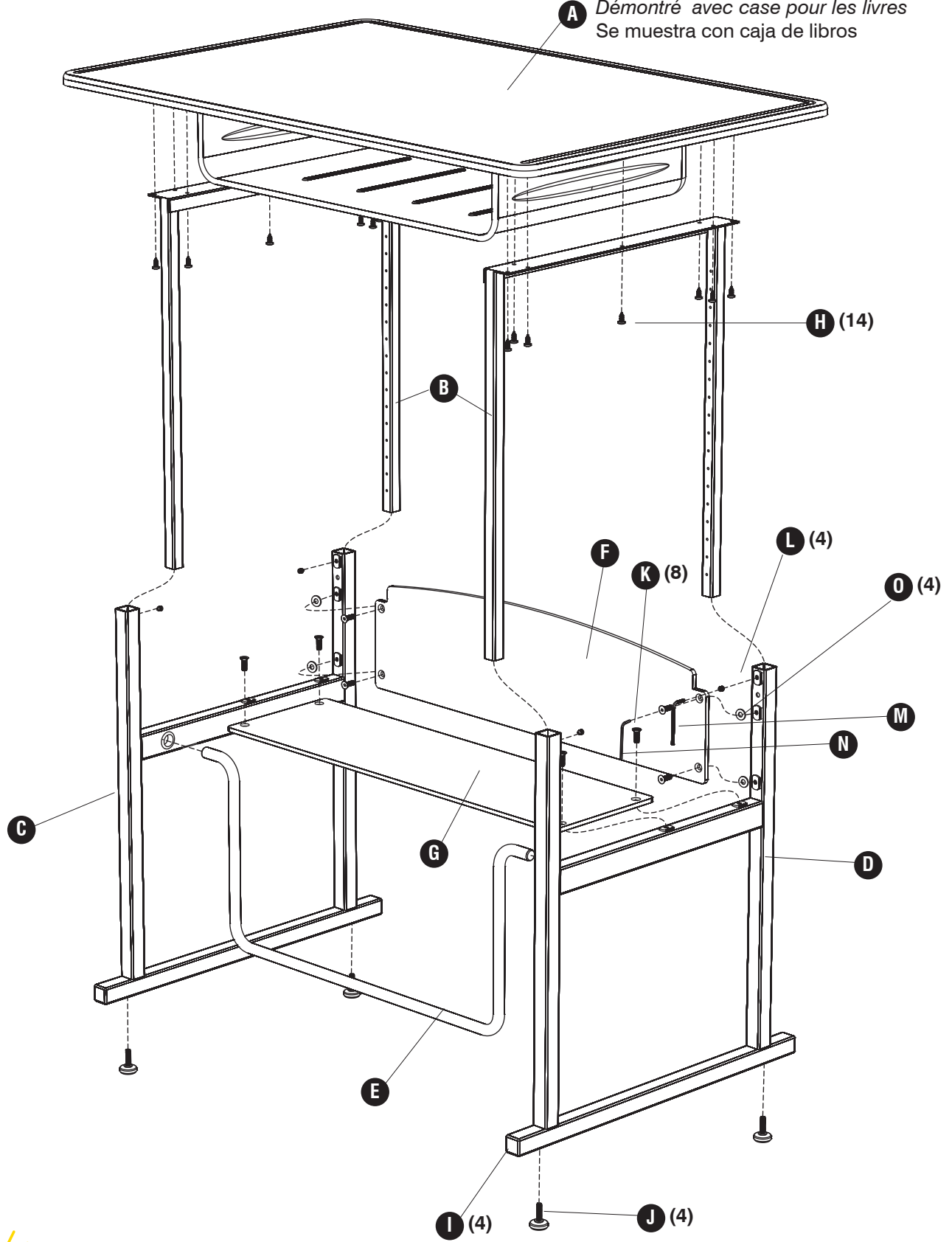
<b>Hardware Pack / Paquet Matériel / Paquete Material: 1203-19NC</b>					
<b>H</b>  <b>Small Screw</b> <i>Petit vis</i> Tornillo pequeño <b>Qty. / Qté. / Cant. 14</b> 1203-29BL	<b>I</b>  <b>Tube Cap</b> <i>Bouchon pour le tube</i> Tapa para el tubo <b>Qty. / Qté. / Cant. 4</b> 1201-28BL	<b>J</b>  <b>Leveler</b> <i>Niveleur</i> Nivelador <b>Qty. / Qté. / Cant. 4</b> 1201-25NC	<b>K</b>  <b>Flat Head Screw</b> <i>Vis à tête plate</i> Tornillo de cabeza plana <b>Qty. / Qté. / Cant. 8</b> 1201-23BL	<b>L</b>  <b>Setscrew</b> <i>Vis de blocage</i> Tornillo prisionero <b>Qty. / Qté. / Cant. 4</b> 1201-27BL	<b>M</b>  <b>Small Allen Wrench</b> <i>Petite Clé Allen</i> Pequeña llave Allen <b>Qty. / Qté. / Cant. 1</b> 1201-34NC
				<b>N</b>  <b>Large Allen Wrench</b> <i>Grand Clé Allen</i> Gran Llave Allen <b>Qty. / Qté. / Cant. 1</b> 1201-24NC	<b>O</b>  <b>Nylon Washer</b> <i>Rondelle en Nylon</i> Arandela de nylon <b>Qty. / Qté. / Cant. 4</b> 1201-22BL

**demco**® imagine what's possible™

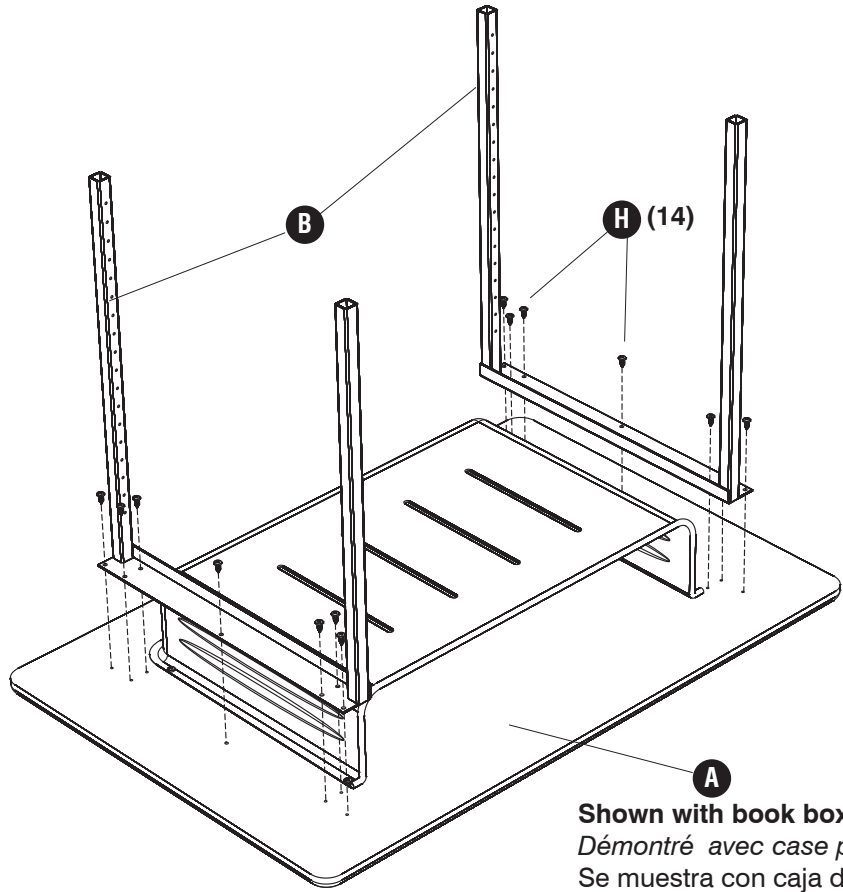
If you require assistance during assembly, our Customer Service team can help you!

Email [custserv@demco.com](mailto:custserv@demco.com) or call 800.356.1200.

**Shown with book box**  
*Démontré avec case pour les livres*  
*Se muestra con caja de libros*

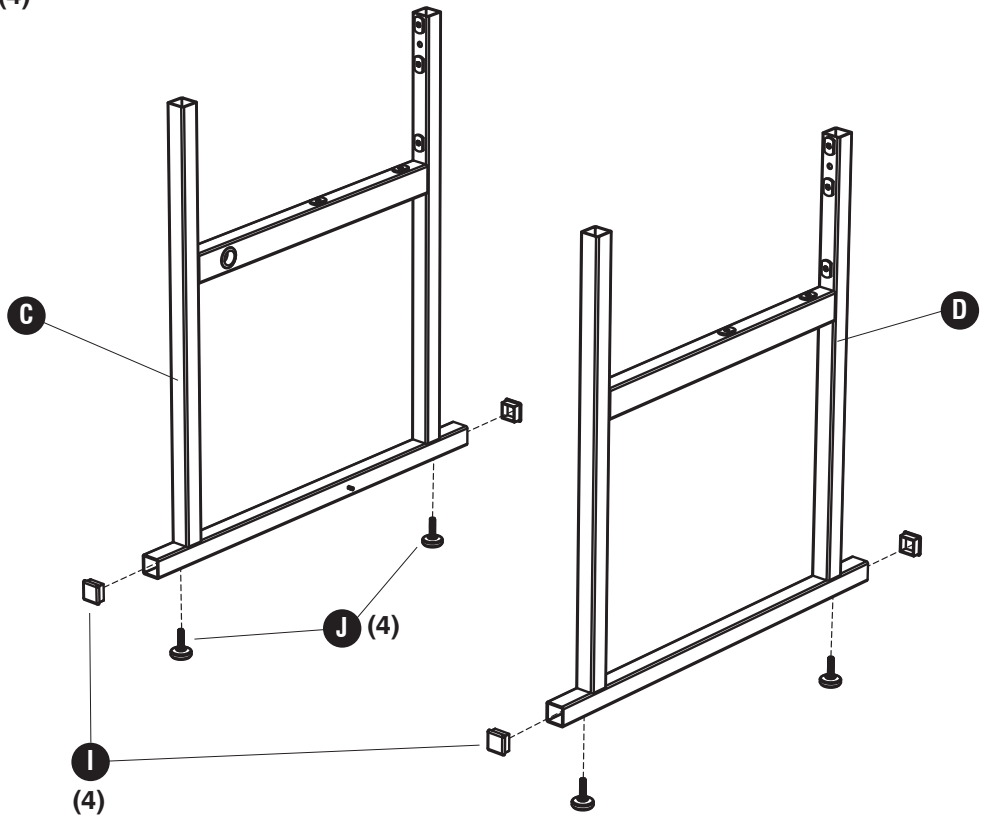


**1** **H** (14)

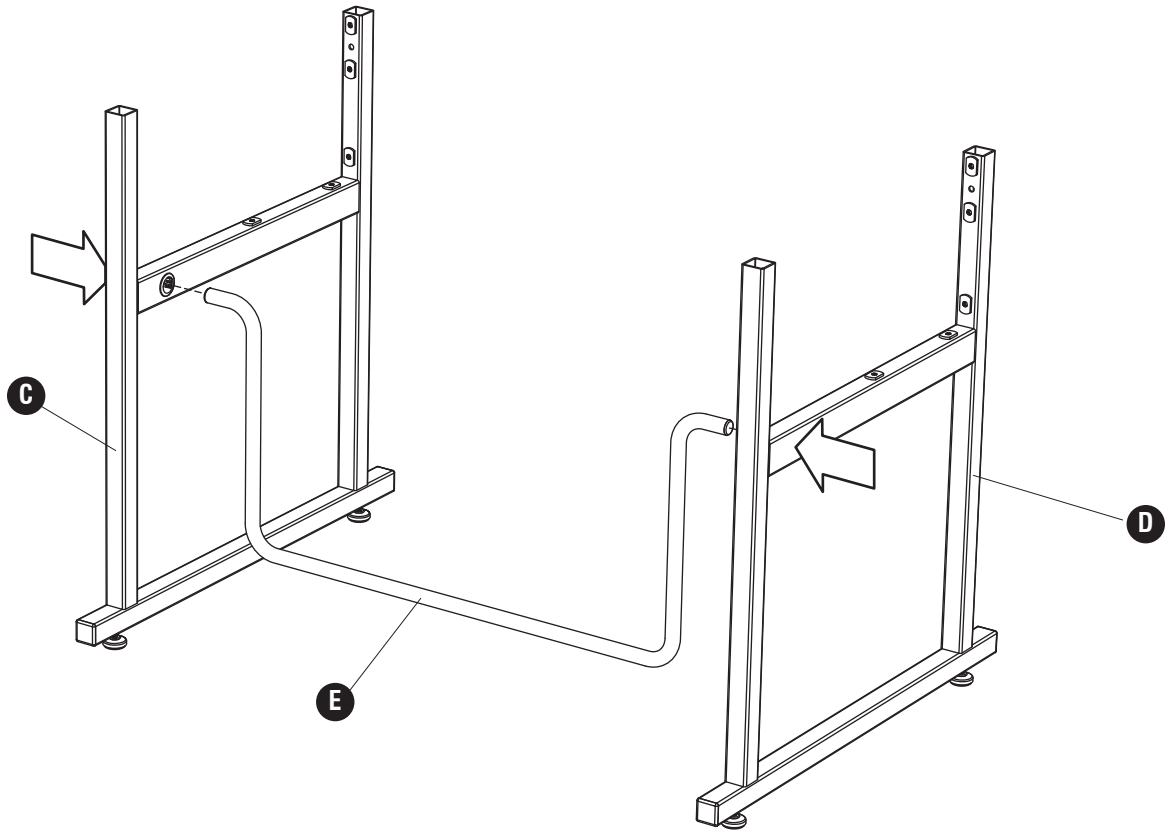


**A**  
Shown with book box  
*Démontré avec case pour les livres*  
Se muestra con caja de libros

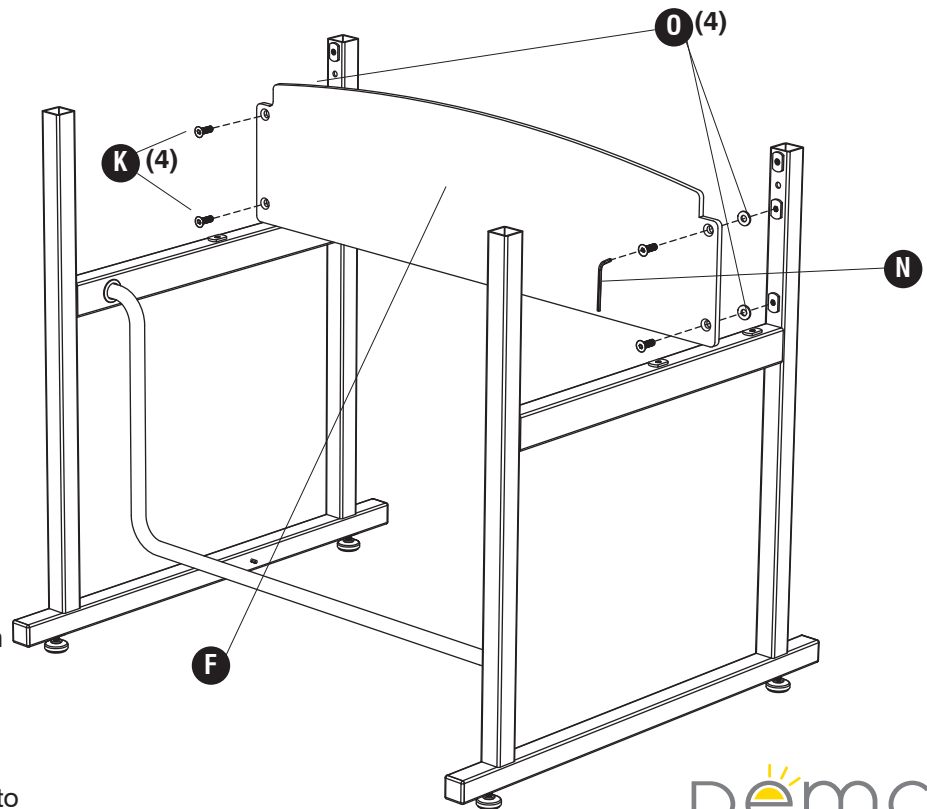
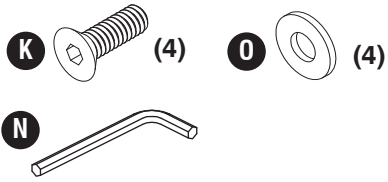
**2** **I** (4) **J** (4)



3



4

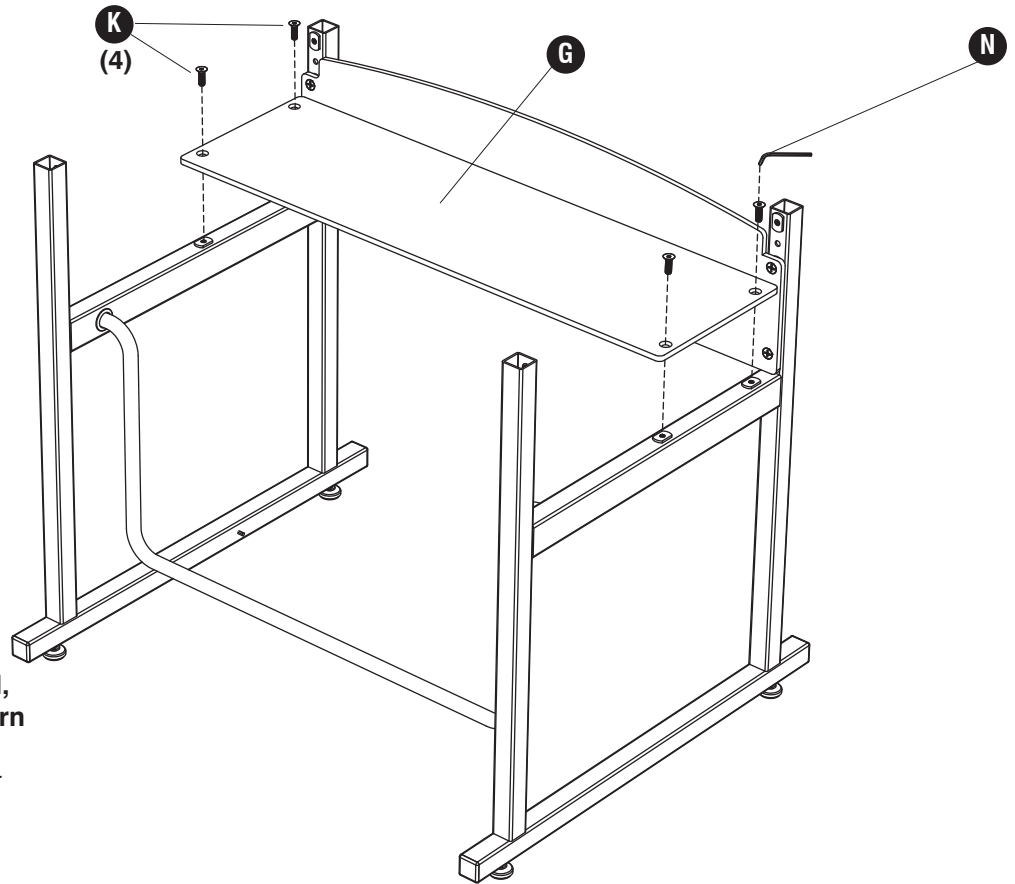


**Note: When screws are fully seated, turn screws an additional quarter turn**

*Note: Lorsque les vis sont bien en place, tournez à vis d'un quart de tour supplémentaires*

*Nota: Cuando los tornillos están bien asentados, gire los tornillos de un cuarto de vuelta adicional*

**5** **K** (4)



**Note: When screws are fully seated, turn screws an additional quarter turn**

*Note: Lorsque les vis sont bien en place, tournez à vis d'un quart de tour supplémentaires*

*Nota: Cuando los tornillos están bien asentados, gire los tornillos de un cuarto de vuelta adicional*

**6** **L** (4)



**Adjust to desired height**  
*S'adapter à la hauteur désirée*  
*Ajustar a la altura deseada*

**Footrest Bar**  
*Barre de repose-pieds*  
*Reposapiés barra*  
**No pencil groove**  
*Aucune rainure pour le crayon*  
*Sin ranura para el lápiz*

**Visually align dimple with hole**  
*Visuellement aligner fossette avec trou*  
*Hoyuelo alinear visualmente con agujero*

