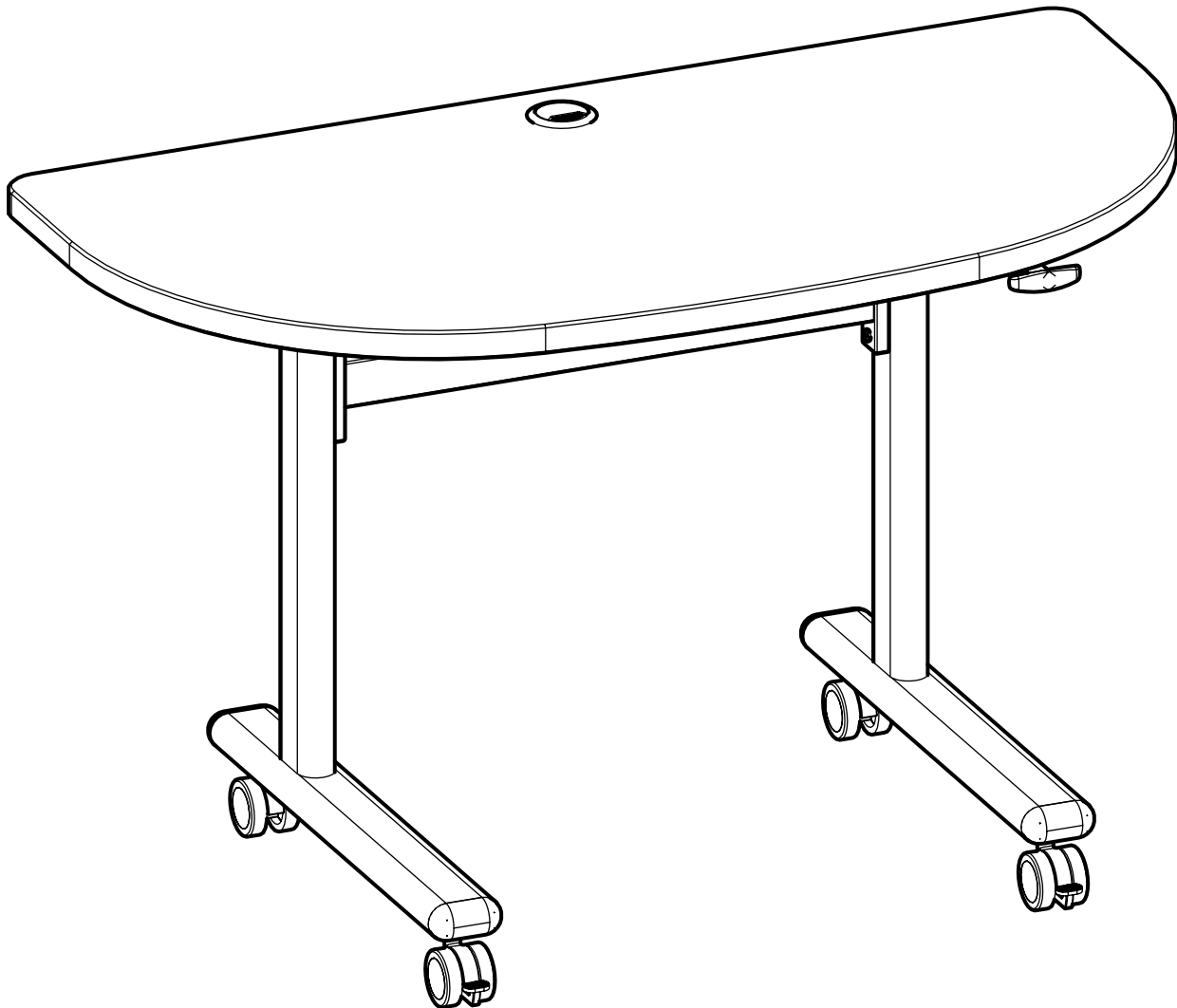


# Height Adjustable Flipper Table

Part Number: 13604610, 13604590, 13604600

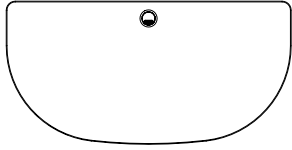


 **ASSEMBLY INSTRUCTIONS**   
DO NOT THROW AWAY!

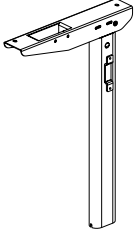
INSTRUCCIONES DE ENSEMBLAJE  
NO LA TIRE

INSTRUCTIONS DE MONTAGE  
NE PAS JETER

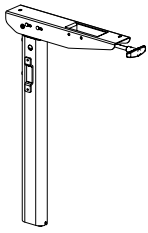
## Parts



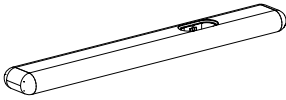
P1  
Table Top x1



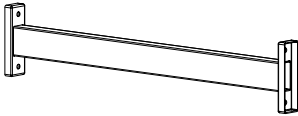
P2  
Left leg x1



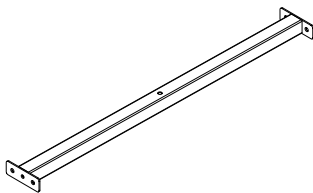
P3  
Right Leg x1



P4  
Foot x2



P5  
Bottom Support x1



P6  
Top Support x1

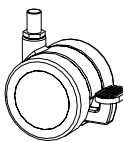
## Hardware

A  x 8 M6 x 12mm


B1  x 4 #10x 1"

B2  x 2 #10x 2"

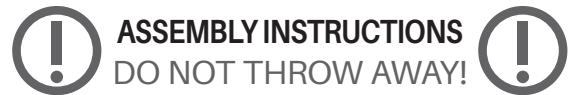
C  x 4 M8 x 25mm

D  x 2 2" Locking Caster

E  x 2 2" Non-Caster

F  x 4 Washer

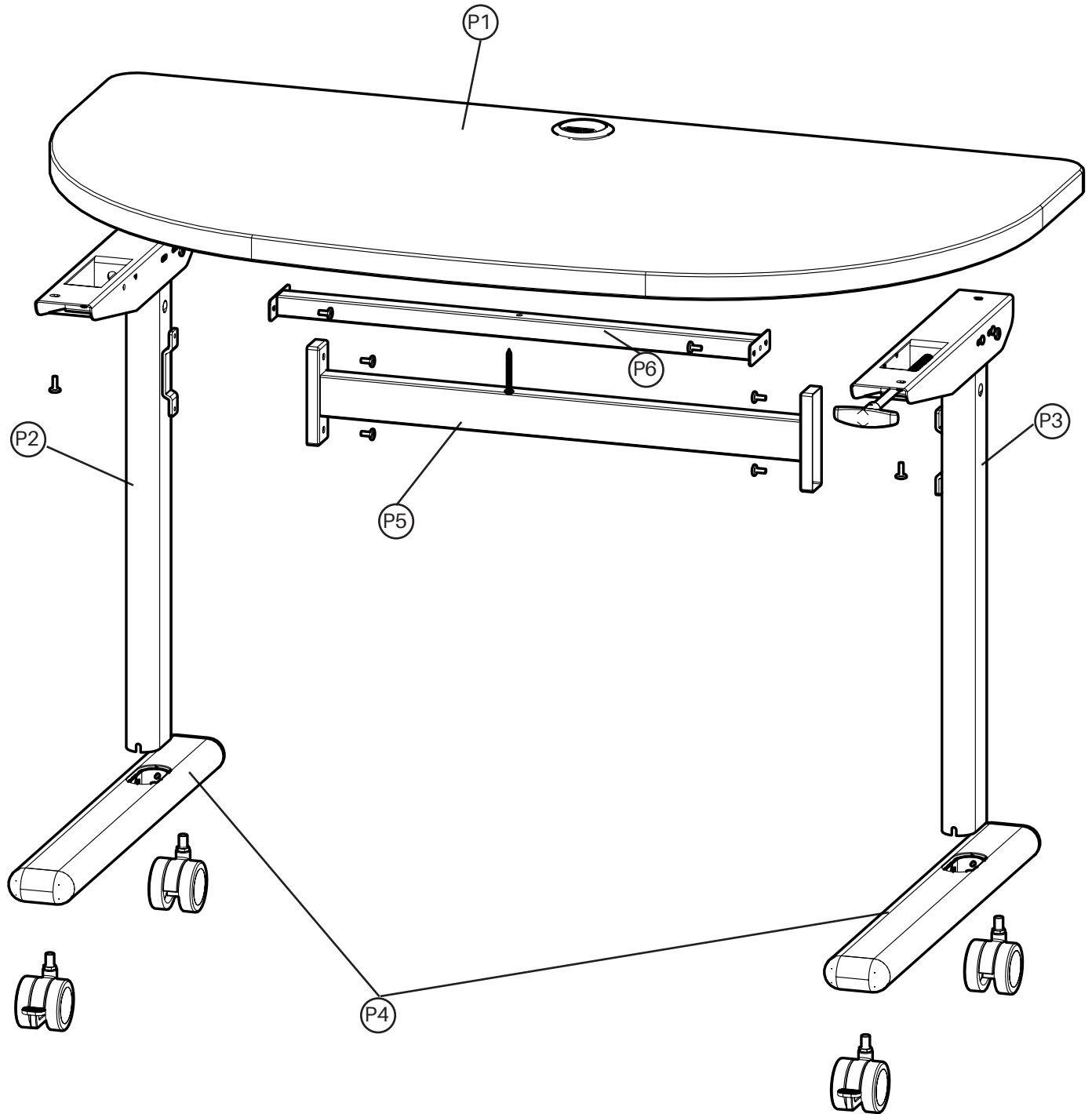
G  x 4 Lock Washer



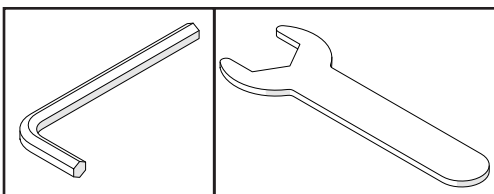
**INSTRUCCIONES DE ENSEMBLAJE**  
NO LA TIRE

**INSTRUCTIONS DE MONTAGE**  
NE PAS JETER

# OVERVIEW



Tools Included:



## WARNINGS AND DISCLAIMERS

Review full assembly instructions and check that all parts are present before beginning assembly. Heavy or large furniture may require multiple persons in order to properly assemble. If you have questions regarding assembly, contact the manufacturer before continuing. Damage due to incorrect assembly may not be covered by warranty. Do not use product unless all screws are tight. Check all screws for tightness at least every six months. If parts are broken, missing, damaged, or worn, stop use of the product until repairs are made by your dealer using factory authorized parts.

## ADVERTENCIAS Y RENUNCIAS

Previo a comenzar el proceso de ensamblaje favor de revisar las instrucciones y asegurarse que cuenta con todas las partes y materiales necesarios. Es posible que los muebles grandes o pesados, requieran mas de una persona para ensamblarlos correctamente. Por favor contacte al fabricante directamente si tiene alguna duda o pregunta antes de continuar con el proceso de armado del producto. La garantía no cubrirá daños que ocurrieron por errores cometidos durante el proceso de ensamblaje. Todos los tornillos deben estar ajustados previo el uso del producto. Debe revisar los tornillos periódicamente, por lo menos cada seis meses y asegurarse de que estén bien ajustados. Por favor detenga el uso del producto si partes del producto se pierden, rompen, se deterioran por uso o se rompen. Favor de contactar a su distribuidor para que le envíen las partes necesarias o realice las reparaciones necesarias con partes autorizadas por el fabricante.

## AVERTISSEMENTS

Avant de commencer l'assamblage veuillez consulter les instructions complètes et vérifier si vous avez toutes les pièces nécessaires. Il est possible que plusieurs personnes soient nécessaires pour assemble des meubles grand ou lourds. En cas de doute sur l'assamblage contactez le fabricant avant de continuer. Les dommages encourus pendant l'assamblage ne seront pas couvert par la garantie. Ne pas utiliser le produit sans vérifier que tous les vis soient serrées. Vérifiez que les vis sont serrées au moins tous le 6 mois. Si aucune pièce se casse, manque, est endommagée ou usée, arrêtez d'utiliser de produit jusqu'à ce que le vendeur le repaire a l'aide de pièces autorisées par la fabricant.



Find MooreCo Adjustable Flipper Tables @demco.com,  
search **mooreco adjustable flipper table**

Call **800.962.4463** or email **custserv@demco.com**

## PRODUCT REGISTRATION

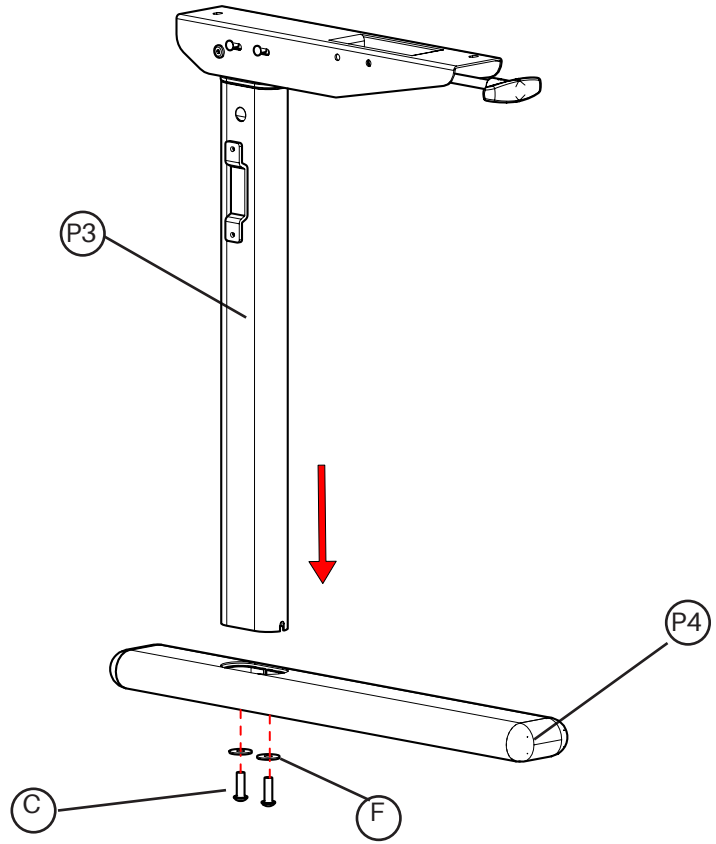
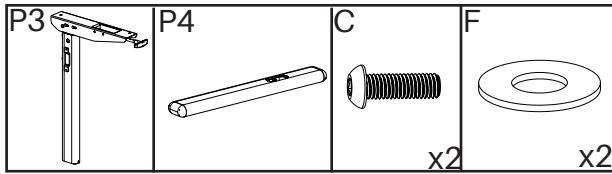
To register your product for warranty, please visit:

Para registrar la garantía del producto, vea este sitio (en ingles):

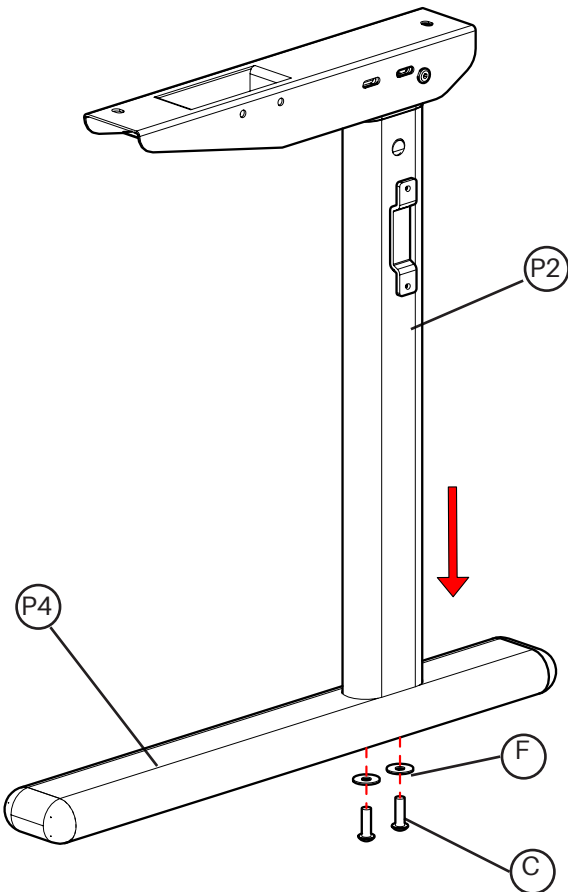
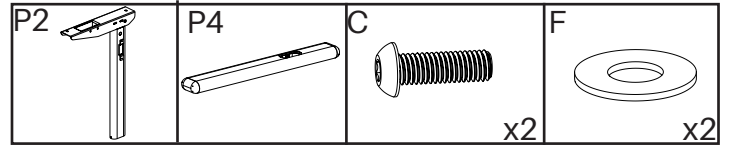
Pour enregistrer la garantie de votre produit, consultez ce site (en anglais):

<https://moorecoinc.com/register>

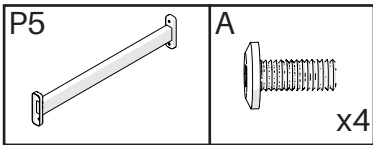
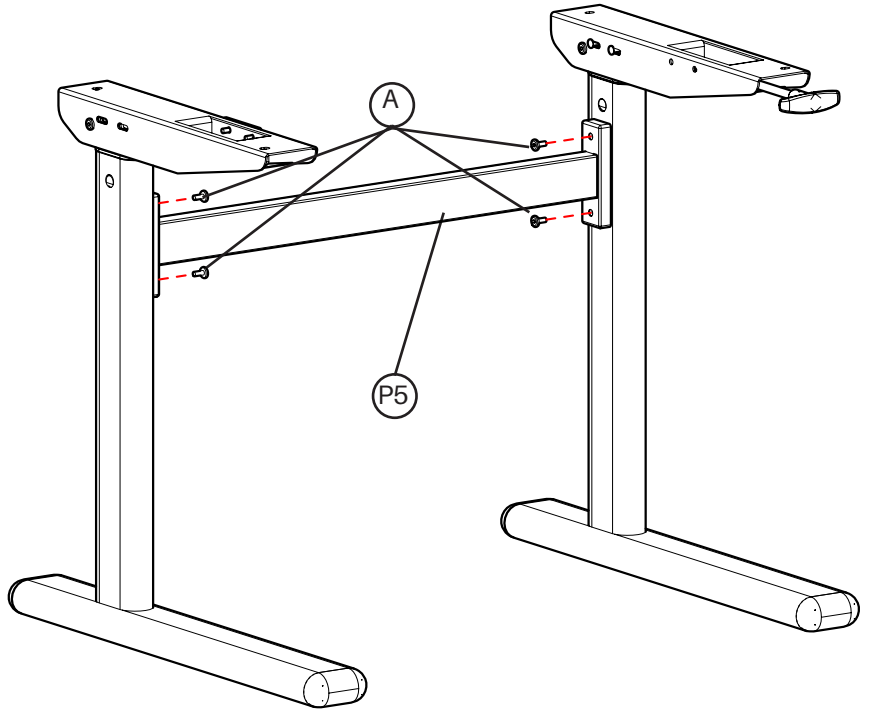
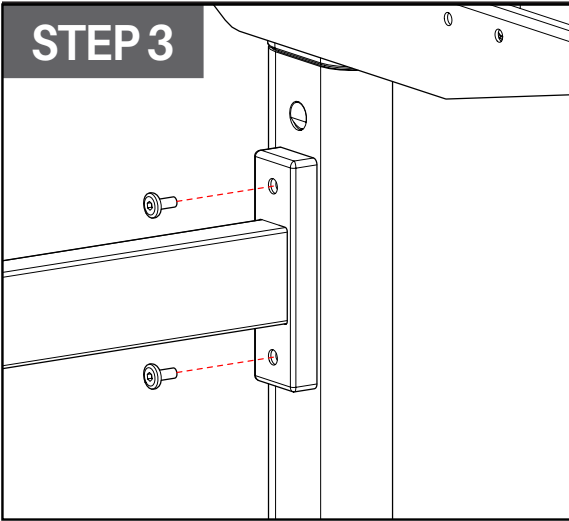
# STEP 1



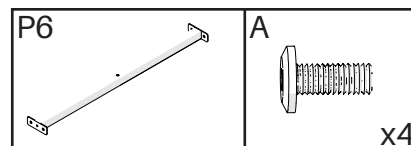
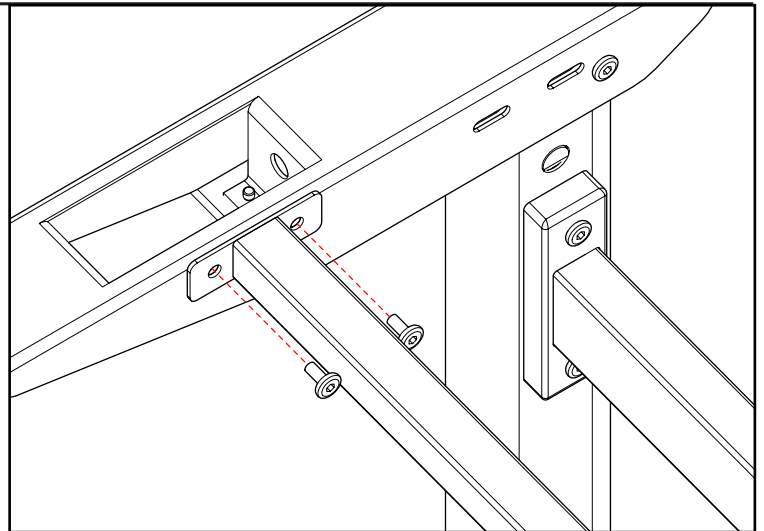
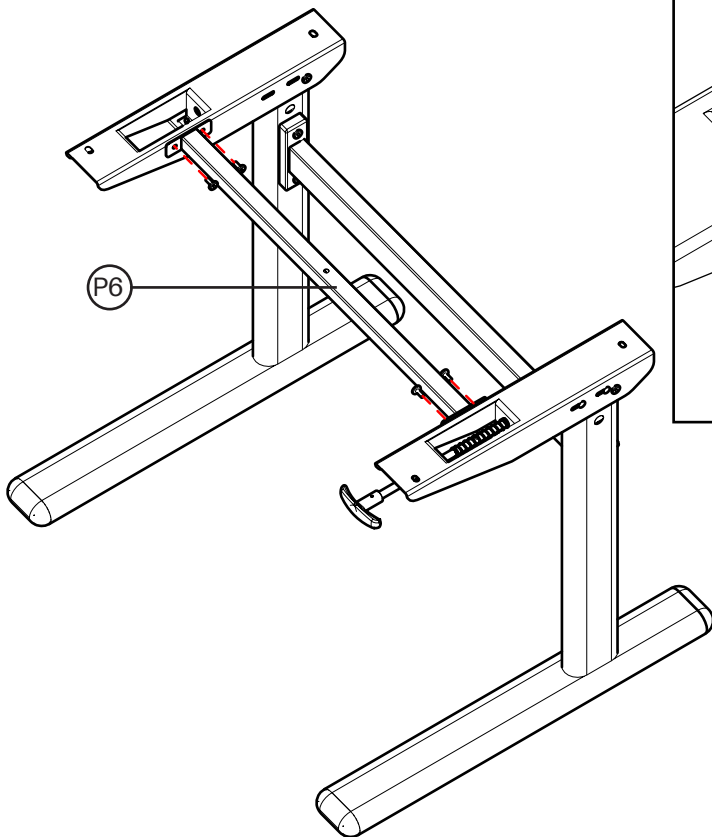
# STEP 2



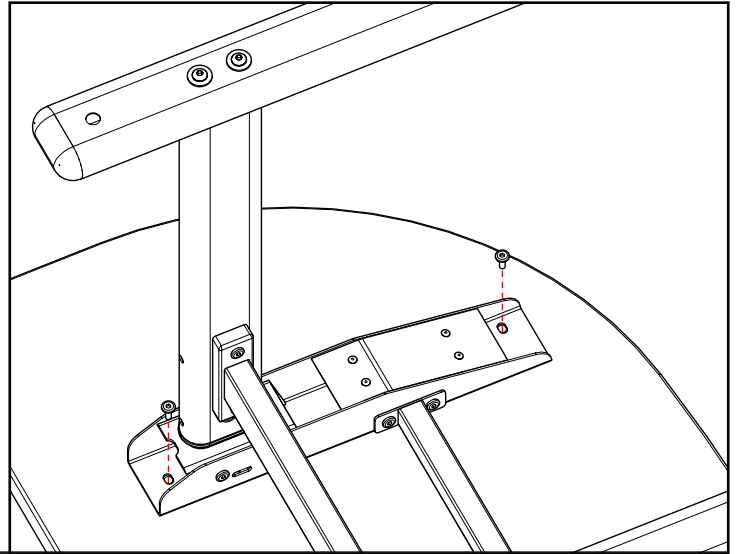
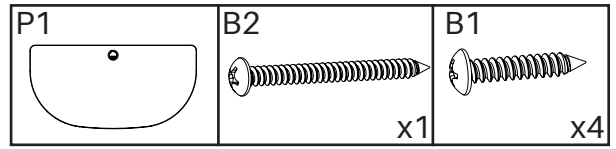
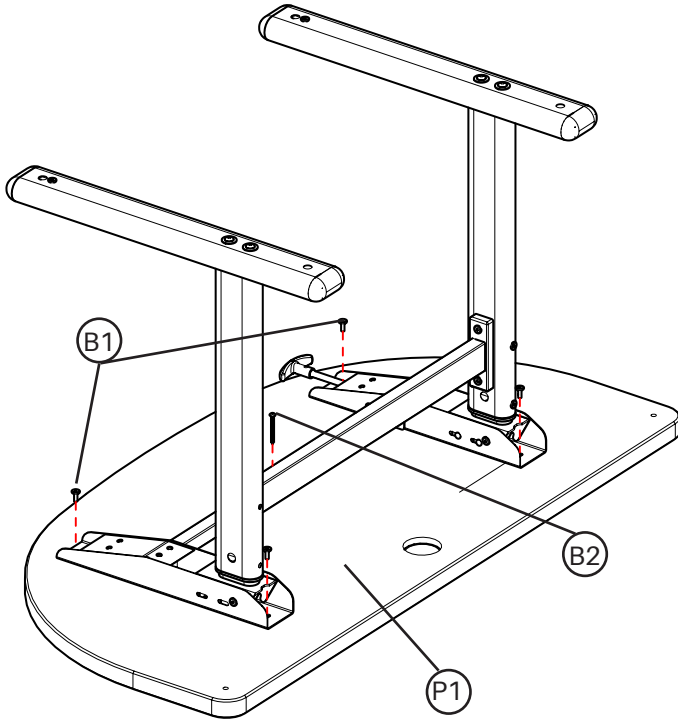
### STEP 3



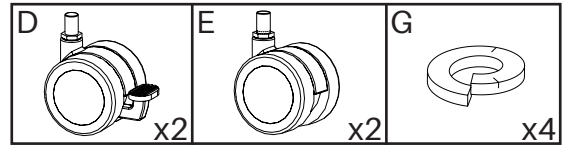
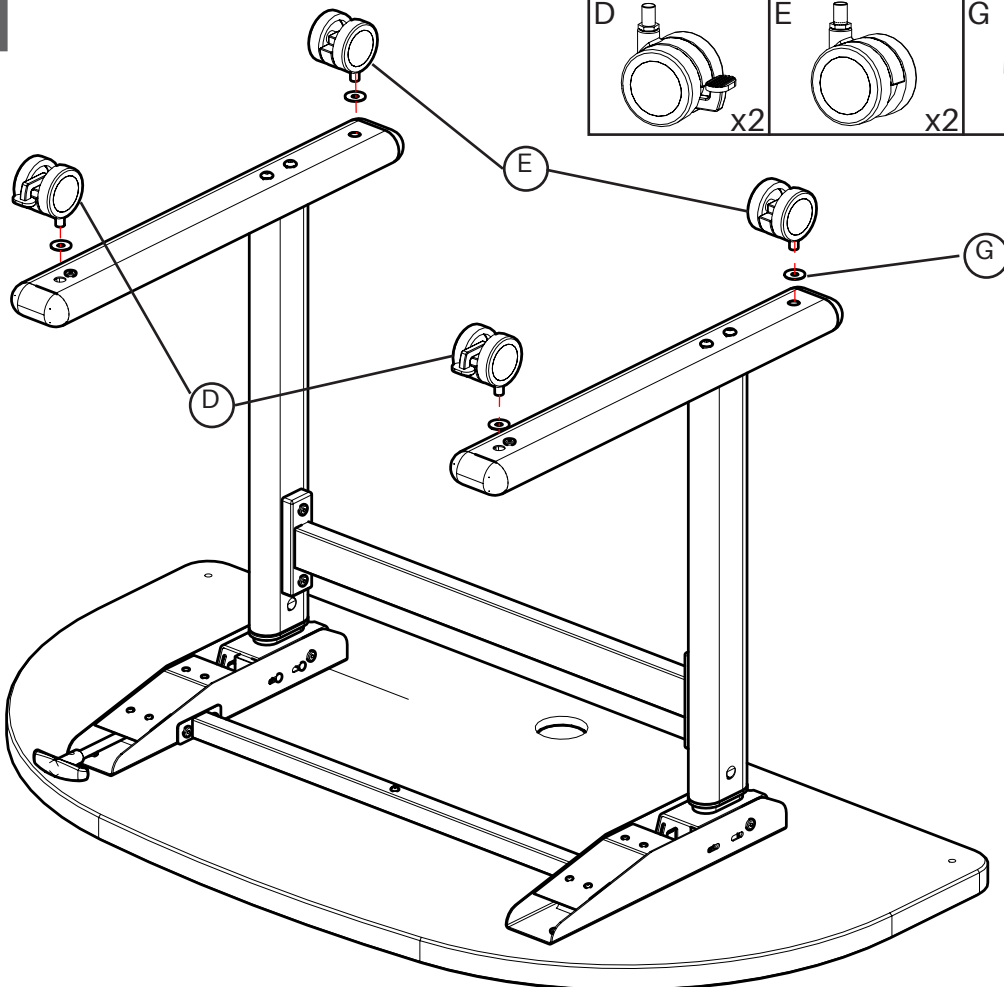
### STEP 4



# STEP 5



# STEP 6



# STEP 7

