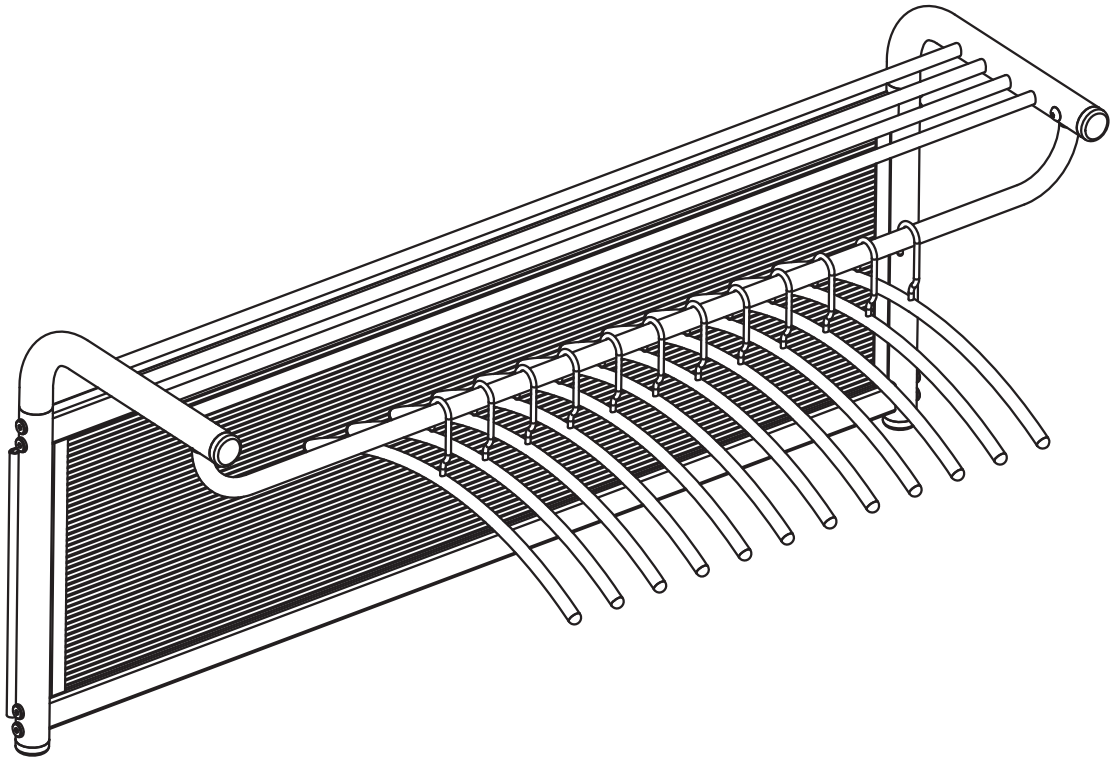


ASSEMBLY INSTRUCTIONS
INSTRUCTIONS DE MONTAGE
INSTRUCCIONES DE ENSAMBLAJE

4604
Impromptu®
Wall Coat Rack
Manteau Support Mural
Escudo Pared Estante



 imagine what's possible™

If you require assistance during assembly, our Customer Service team can help you!

Email custserv@demco.com or call 800.356.1200.

TOOLS REQUIRED: Phillips Screwdriver, Pencil, Drill with 3/16" bit, Level, Measuring Tape, Allen Wrench (included)
OUTILS REQUIS: Tournevis à pointe cruciforme, Crayon, Perceuse avec mèche de 5 mm, Niveau, Mètre ruban, Clé Allen (inclus)
HERRAMIENTAS REQUERIDAS: Destornillador Phillips®, Lápiz, Taladro con broca de 3/16 pulg., Nivel, Cinta métrica, Llave Allen (incluida)

Two People Recommended.

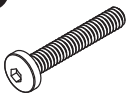




On recommande que l'assemblage soit effectué par deux personnes.
 Se recomienda dos personas para el ensamblaje.

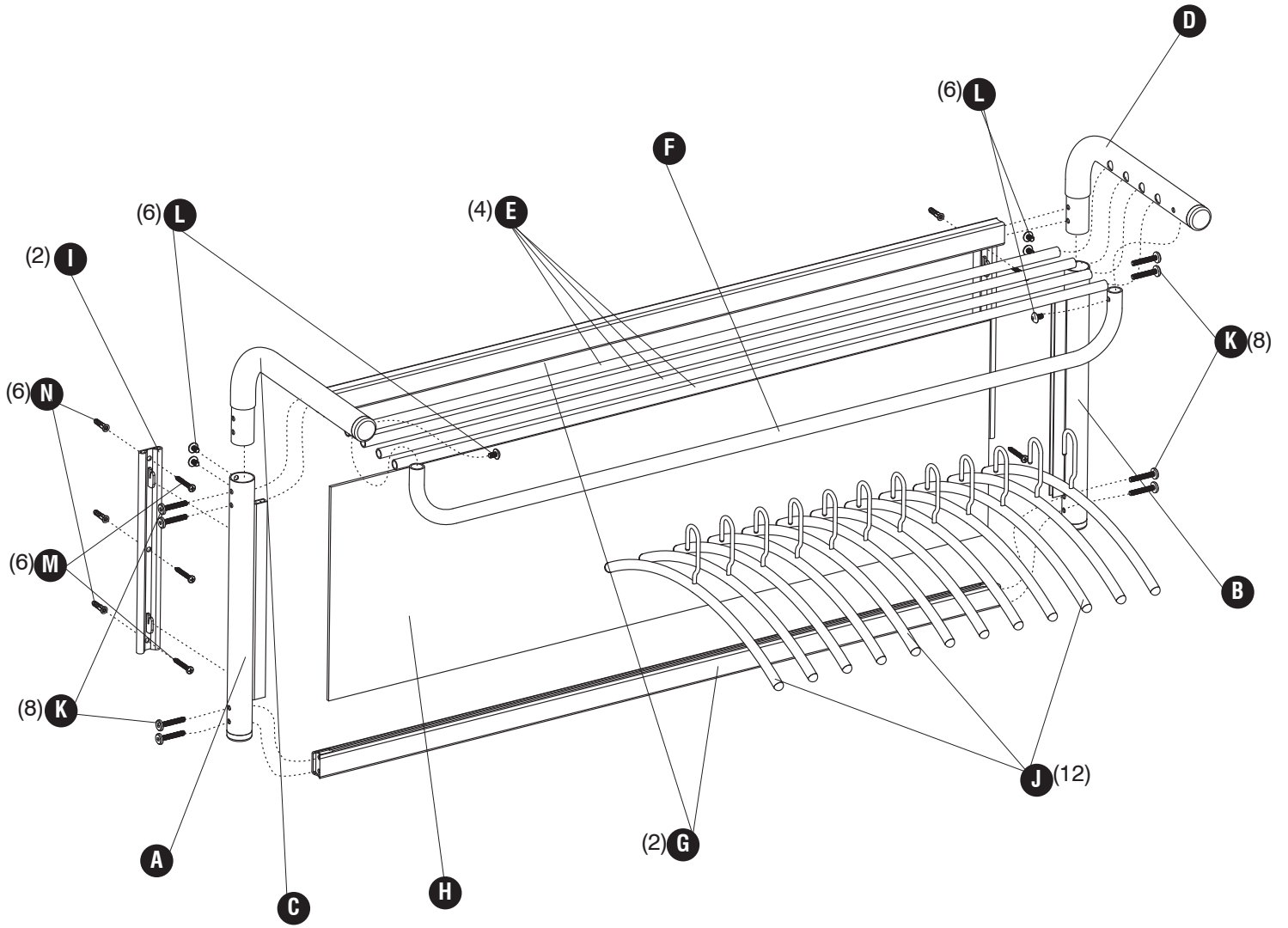
Parts List / Liste des Pièces / Lista de Piezas			
CODE / CODIGO	DESCRIPTION / DESCRIPTION / DESCRIPCIÓN	QUANTITY / QUANTITÉ / CANTIDAD	PART NO. / N° DE PIECE / NO. DE PIEZA
(A)	Left Post / <i>Poteau gauche</i> / Poste izquierdo	1	4604-01\$
(B)	Right Post / <i>Poteau droit</i> / Poste derecho	1	4604-02\$
(C)	Left Arm / <i>Bras gauche</i> / Brazo izquierdo	1	4601-04\$
(D)	Right Arm / <i>Bras droit</i> / Brazo derecho	1	4601-05\$
(E)	Shelf Tube / <i>Tube de l'étagère</i> / Tubo de la plataforma	4	4601-06\$
(F)	Hanger Tube / <i>Tube pour les cintres</i> / Tubo para las perchas	1	4601-07\$
(G)	Stretcher / <i>Barre de civière</i> / Barra de tensión	2	4601-08\$
(H)	Plastic Panel / <i>Panneau en plastique</i> / Panel de plástico	1	4601-10CL
(I)	Wall Mount / <i>Support mural</i> / Soporte de pared	2	4604-10\$
(J)	Hanger / <i>Cintre</i> / Percha	12	4601-11\$

§Note: When corresponding about parts, be sure to state color:
Black (BL) or Gray (GR).

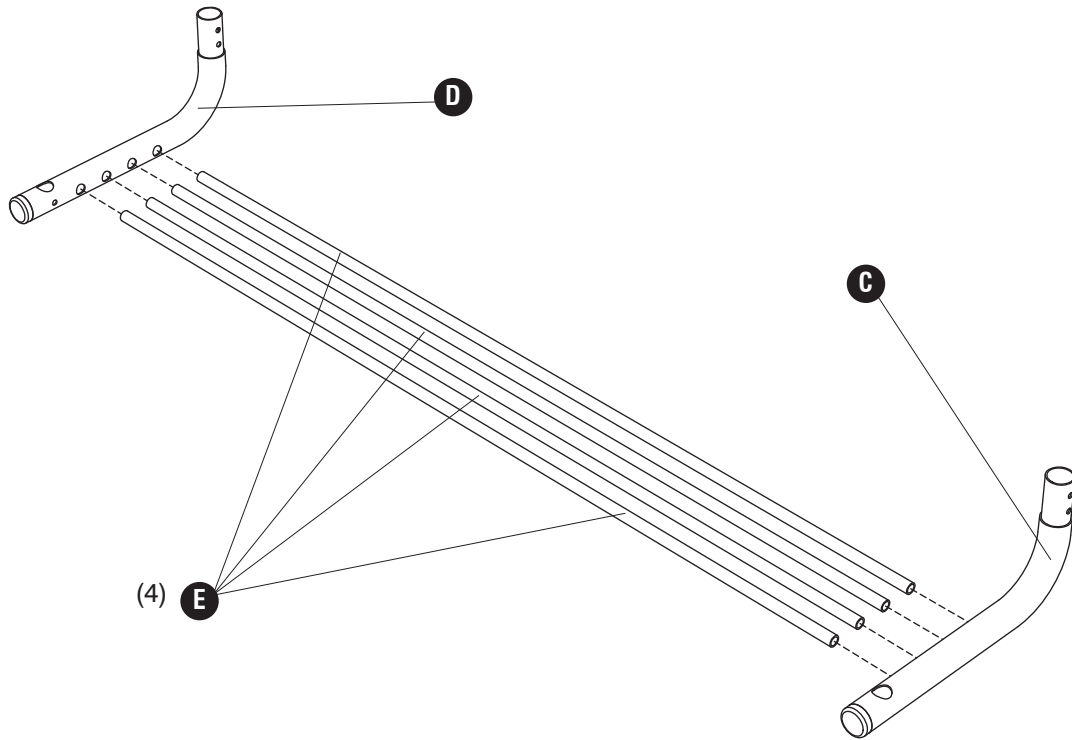
§ Note: Quand correspondre au sujet de parties, soyez sûr d'affirmer la couleur:
 Noir (BL) ou Gris (GR).

§ Note: Al corresponder sobre las piezas, esté seguro declarar el color:
 Negro (BL) o Gris (GR).

HARDWARE PACK PAQUET MATÉRIEL / PAQUETE MATERIAL 4604-19\$		
K 	L 	M 
Long Screw <i>Longue vis</i> Tornillo largo Qty. / Qte. / Cant.: 8 #4601-27\$	Short Screw <i>Vis courte</i> Tornillo corto Qty. / Qte. / Cant.: 6 #4601-23\$	Mounting Screw <i>Vis de support</i> Tornillo de montaje Qty. / Qte. / Cant.: 6 #4604-22NC
N 	O 	
Wall Anchor <i>Ancre de mur</i> Ancia de la pared Qty. / Qte. / Cant.: 6 #4604-23NC	Allen Wrench (Not Shown) <i>Clé Allen (Non Illustré)</i> Llave Allen (No Mostrado) Qty. / Qte. / Cant.: 1 #4601-33NC	



1



2

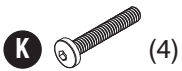


Note: Do not tighten screws until instructed to do so.

Remarque: Ne pas serrer les vis avant d'y être invité.

Nota: No apriete los tornillos hasta que se le indique.

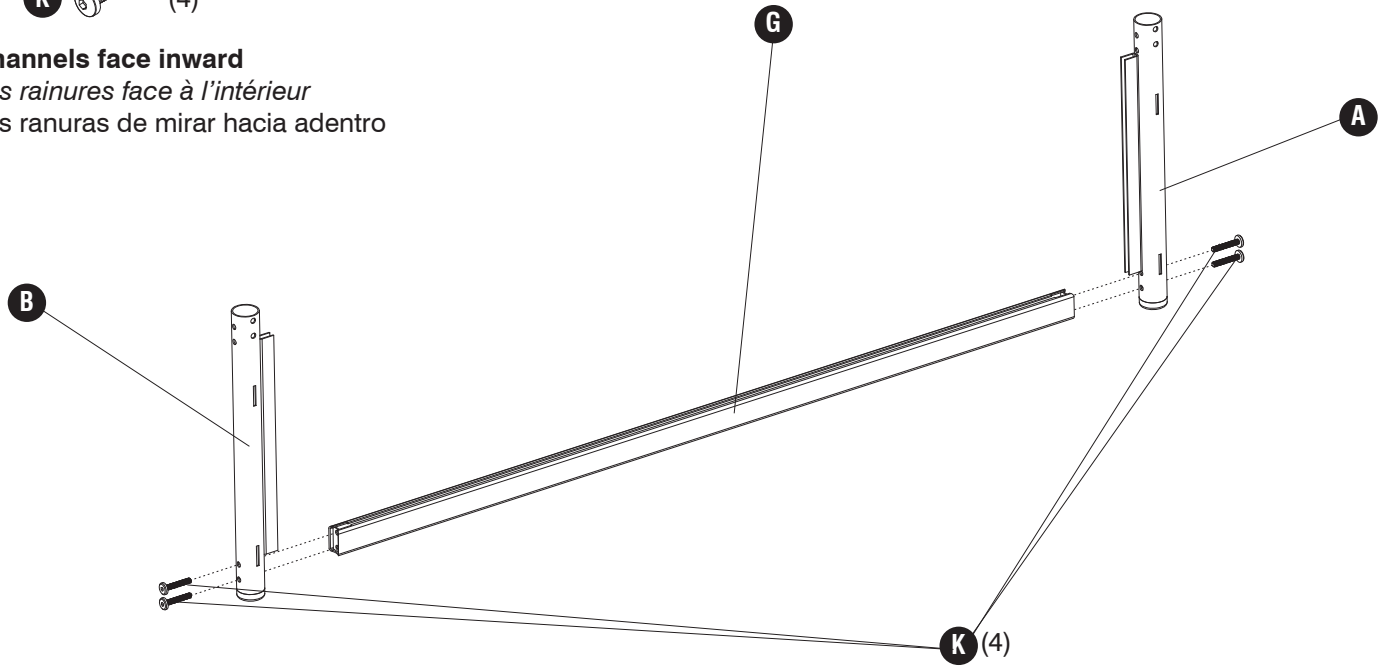
3



Channels face inward

Les rainures face à l'intérieur

Las ranuras de mirar hacia adentro



Note: Do not tighten screws until instructed to do so.

Remarque: Ne pas serrer les vis avant d'y être invité.

Nota: No apriete los tornillos hasta que se le indique.

4



Gently tap alternately on left and right arms until fully seated

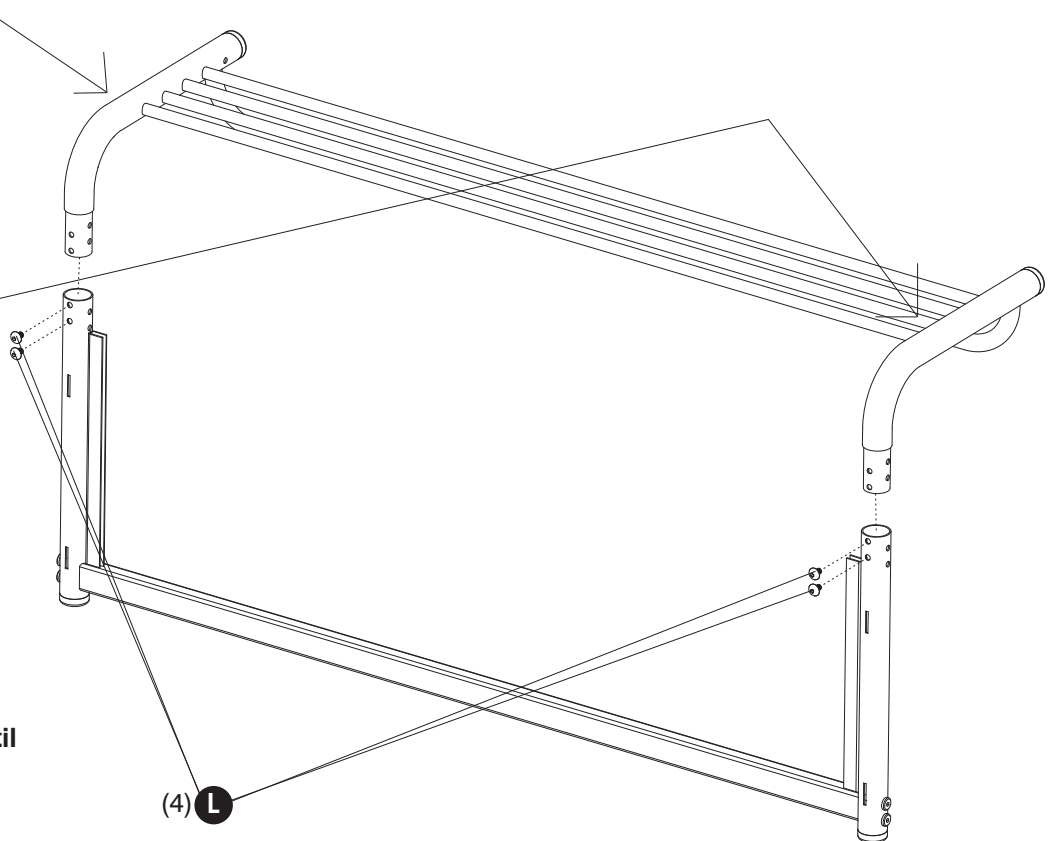
Tapoter doucement en alternance sur le bras gauche et le bras droite jusqu'à ce que bien en place

Golpee suavemente alternativamente en los brazos izquierdo y derecho hasta que estén completamente en su lugar

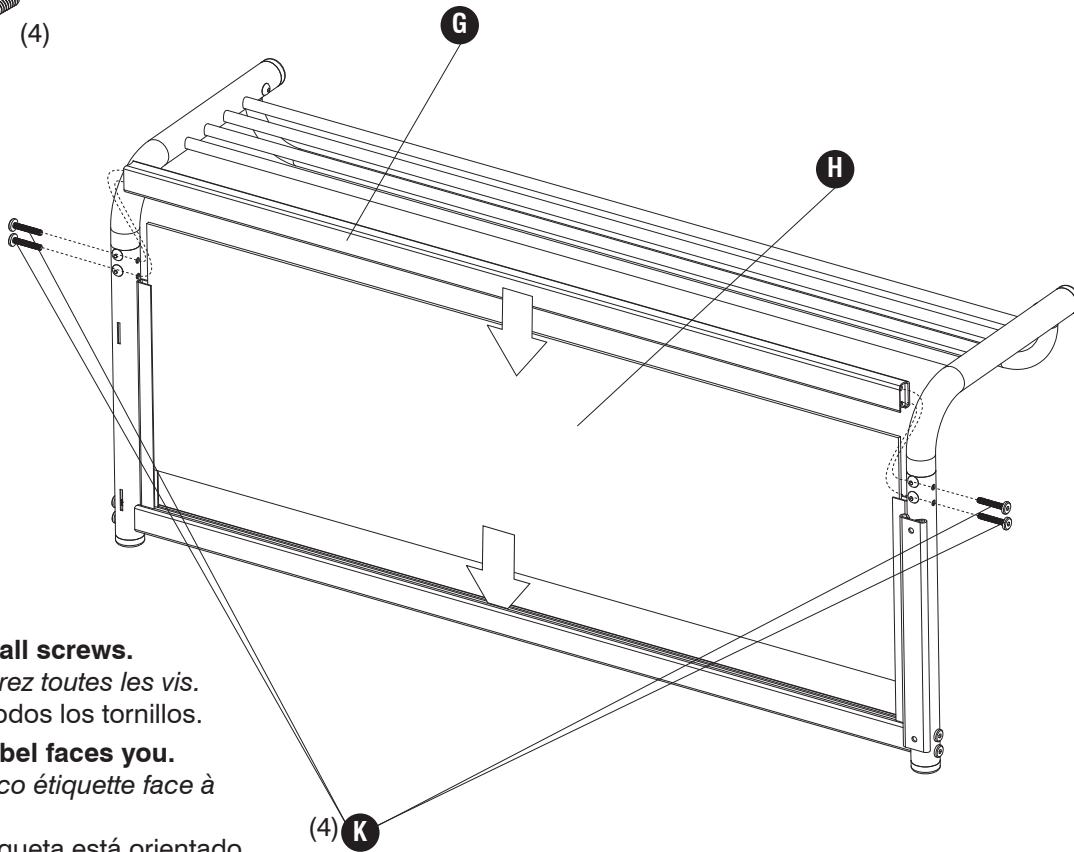
Note: Do not tighten screws until instructed to do so.

Remarque: Ne pas serrer les vis avant d'y être invité.

Nota: No apriete los tornillos hasta que se le indique.



●
5 **K** (4)



Note: Tighten all screws.

Remarque: Serrez toutes les vis.

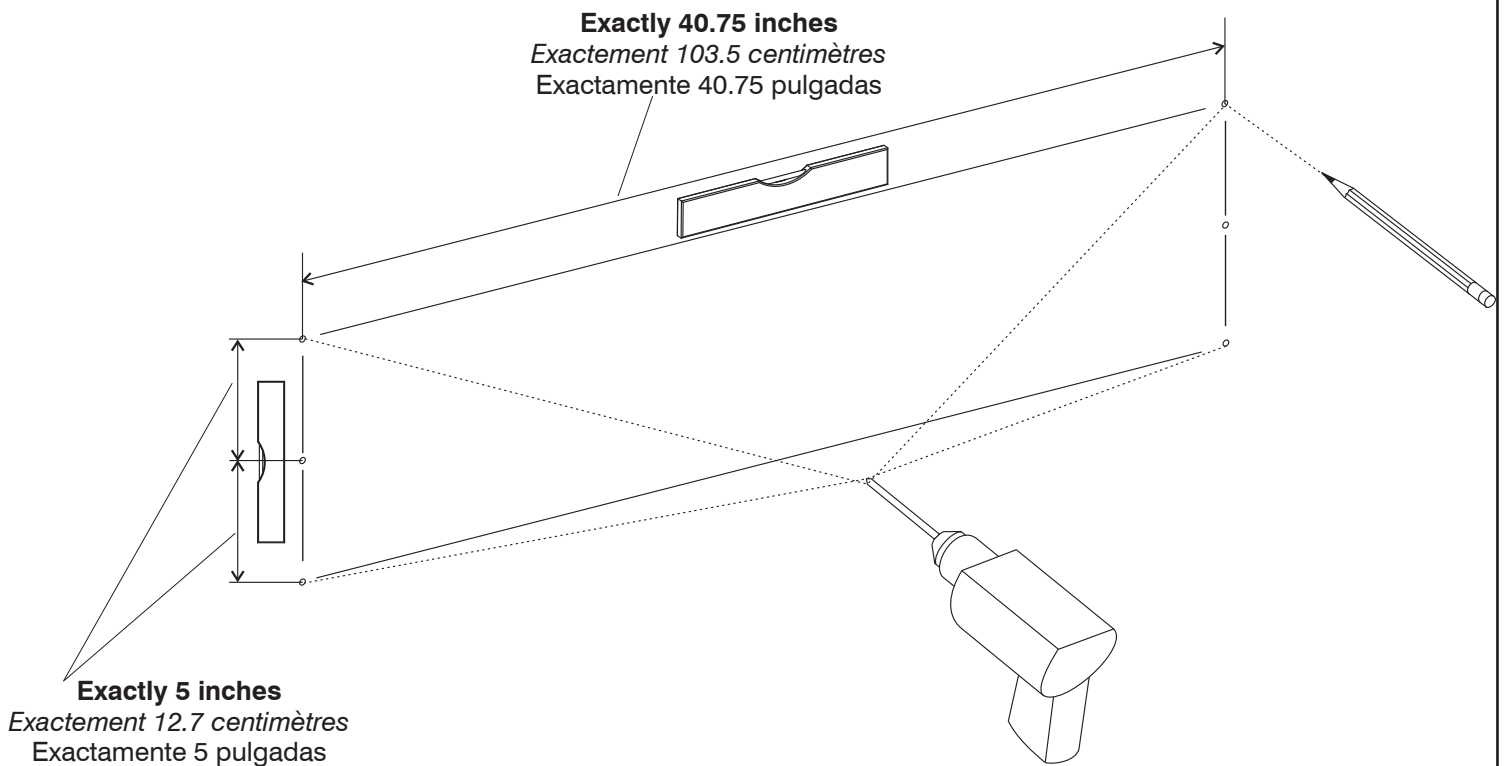
Nota: Apriete todos los tornillos.

Note: Safco label faces you.

Remarque: Safco étiquette face à vous.

Nota: Safco etiqueta está orientado hacia usted.

●
6

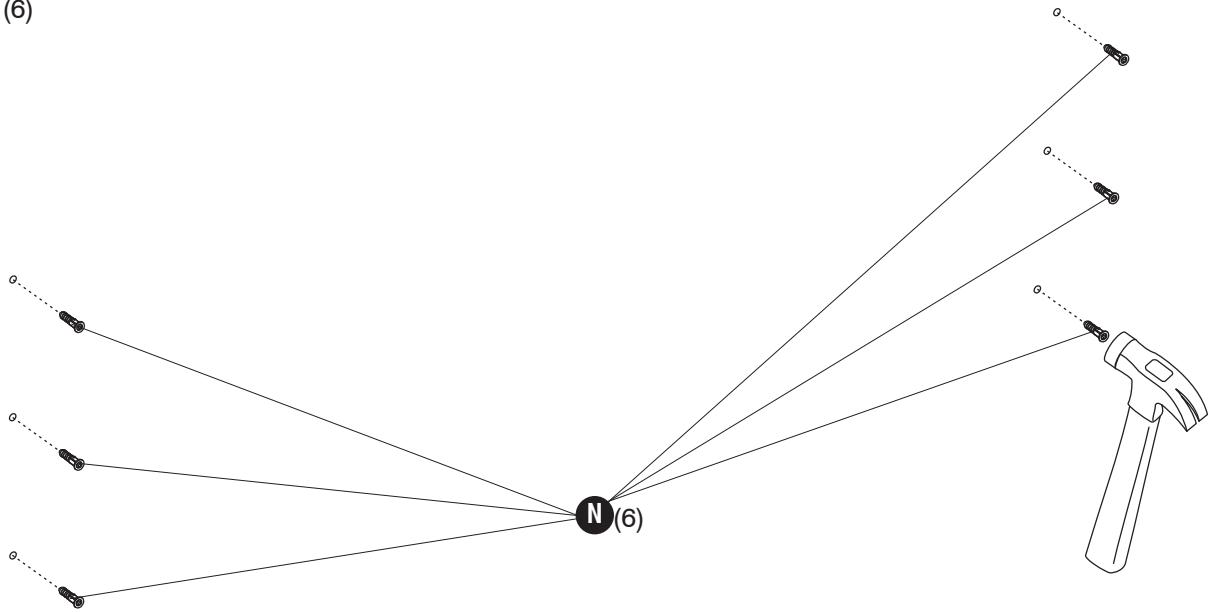


8

N



(6)

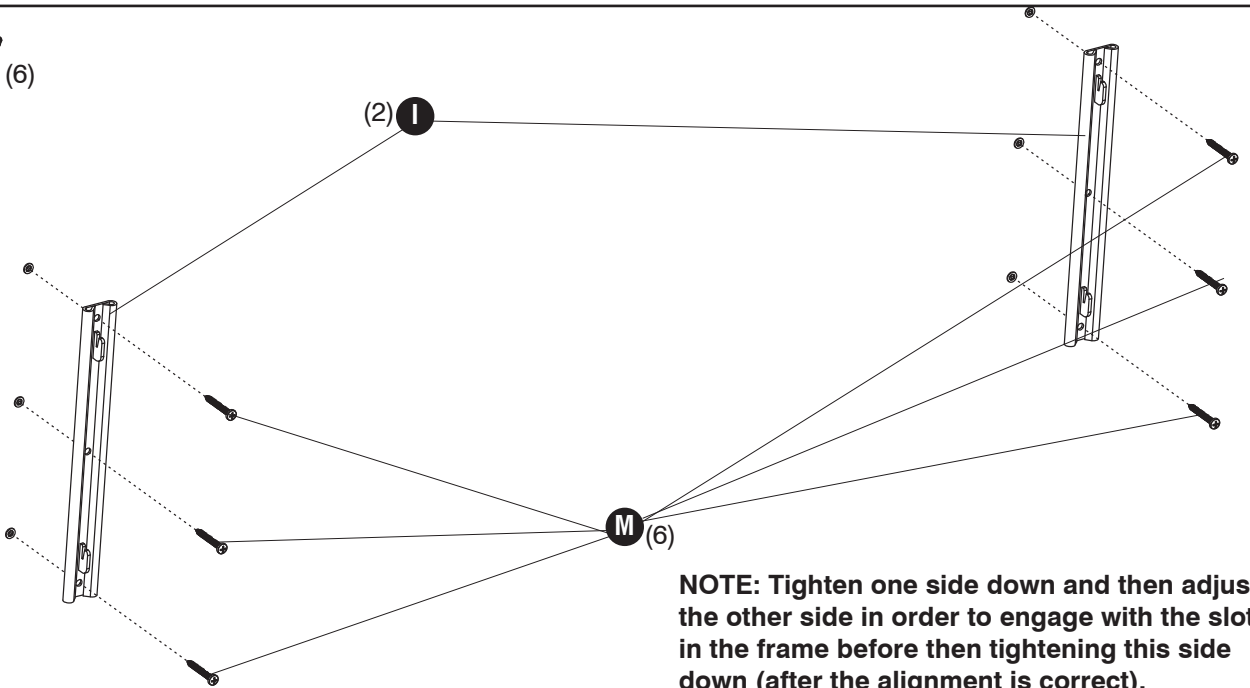


9

M



(6)



NOTE: Hooks must be facing up

NOTE: Les crochets doivent être orientés vers le haut

NOTA: Los ganchos deben estar hacia arriba

NOTE: Tighten one side down and then adjust the other side in order to engage with the slots in the frame before then tightening this side down (after the alignment is correct).

NOTE: Serrer un côté vers le bas et ensuite ajuster l'autre côté afin d'engager avec les fentes dans le cadre avant puis en serrant ce côté vers le bas (après l'alignement est correct).

NOTA: Apriete un lado hacia abajo y luego ajustar el otro lado con el fin de colaborar con las ranuras en el marco antes de esa de apriete este lado hacia abajo (después de la alineación es correcta).

